

## RAINBOW ROOF | Stone chips

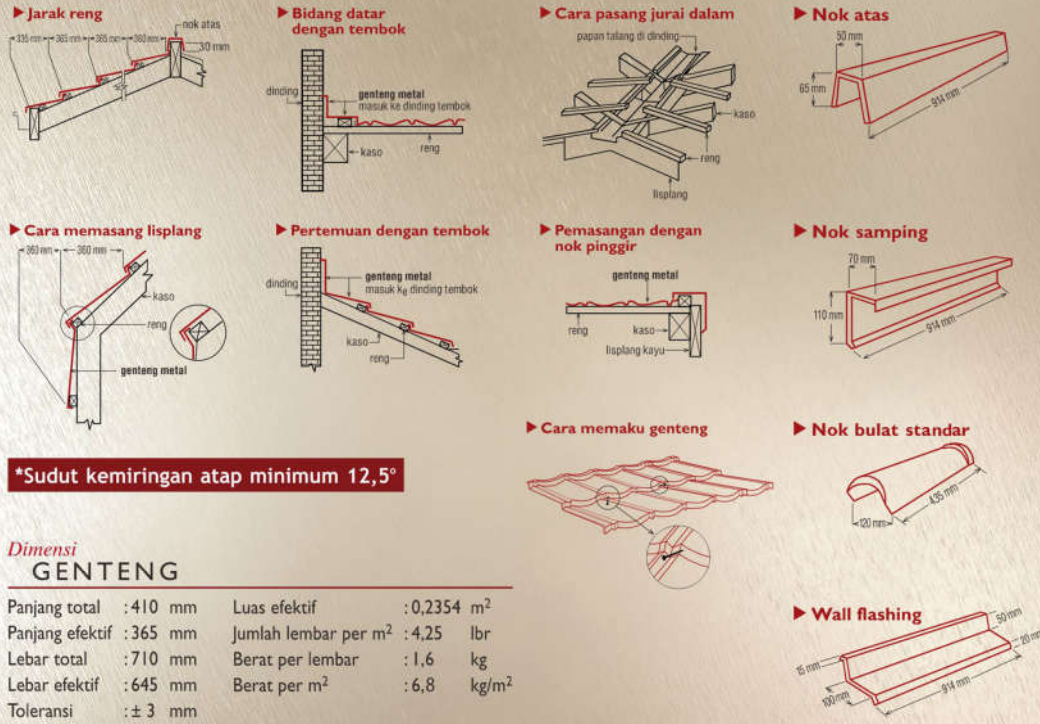


## RAINBOW ROOF | Color paint



(Contoh warna genteng di atas bukan standar warna genteng RAINBOW ROOF sesungguhnya)

### Petunjuk TEKNIS



**\*Sudut kemiringan atap minimum 12,5°**

### Dimensi GENTENG

Panjang total	: 410 mm	Luas efektif	: 0,2354 m <sup>2</sup>
Panjang efektif	: 365 mm	Jumlah lembar per m <sup>2</sup>	: 4,25 lbr
Lebar total	: 710 mm	Berat per lembar	: 1,6 kg
Lebar efektif	: 645 mm	Berat per m <sup>2</sup>	: 6,8 kg/m <sup>2</sup>
Toleransi	: ± 3 mm		



# RINGAN & ANTI BOCOR



## Keuntungan-keuntungan Genteng Metal RAINBOW

### Ringan dan anti bocor

Beratnya 1/6 dari berat genteng beton

### Tahan akan guncangan gempa/angin kencang

Karena pemasangan setiap genteng metal RAINBOW dengan paku, kuat dan rapat menjadi satu kesatuan yang tidak mudah terlepas dan tergoyahkan

### Mudah mengikuti bentuk atap

Karena terbuat dari bahan metal galvanis yang fleksibel sehingga sangat baik dan cocok untuk gaya arsitektur tradisional, modern maupun klasik

### Menghemat biaya bahan konstruksi

Genteng metal RAINBOW ringan dan praktis, sehingga penggunaan rangka kayu/besi sebagai penyangga genteng menjadi lebih ekonomis (hemat)

### Anti retak/pecah

Selain ringan dan anti bocor, genteng metal RAINBOW tahan juga terhadap perubahan cuaca. Tidak akan retak/pecah, walau pada keadaan panas terik mendadak hujan deras

### Keamanan terjamin

Tidak mudah bagi tamu tak diundang untuk masuk melalui atap dengan cara melepas genteng, karena setiap keping genteng dipaku dengan kuat dan mantap

### Tidak mudah terbakar

Bahan galvanis mampu meredam suhu panas yang tinggi



## Diproduksi dengan Sistem & Teknologi Tinggi dan Bahan Terpilih

Genteng metal RAINBOW terbuat dari bahan plat baja 'galvanis' yaitu bahan baja yang dilapisi zinc. Kombinasi lapisan 'galvanis' dan lapisan zinc memberikan perlindungan ganda terhadap plat baja genteng metal RAINBOW. Selain itu lapisan dasar acrylic base coat, butir-butir batuan dan acrylic overglaze menjadikan genteng metal RAINBOW memiliki kekuatan dan daya tahan yang tinggi

### Lapisan-lapisan genteng metal RAINBOW

#### Stone chips



- Acrylic overglaze
- Stone chips
- Acrylic base coat
- Epoxy primer
- Zinc coating
- Steel base
- Zinc coating
- Epoxy primer
- High temperature seal coat

#### Color paint



- Top coat-Polyester paint
- Primer-Epoxy
- Chemical treatment coating
- Galvaniz zinc
- Steel (Cold-Rolled)
- Galvaniz zinc
- Chemical treatment coating
- Back coat polyester



Genteng metal RAINBOW merupakan pilihan pertama untuk menggantikan atap rumah SIRAP tanpa harus merubah konstruksi atap dan tidak mempengaruhi konstruksi bangunan rumah anda.